



ZEPHYR

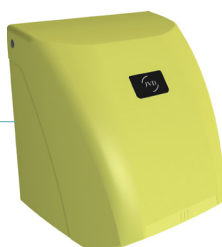
SÈCHE-MAINS AIR CHAUD



REF 8 11 1403
Zephyr automatique
rouge



REF 8 11 1400
Zephyr automatique
noir



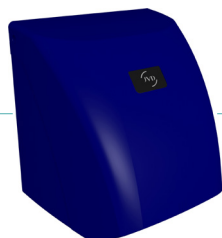
REF 8 11 1462
Zephyr automatique
vert fluo



REF 8 11 1401
Zephyr automatique
blanc



REF 8 11 1404
Zephyr automatique
bleu clair



REF 8 11 1402
Zephyr automatique
bleu

LES + PRODUITS



Anti-vandalisme



Rapport qualité / prix



6 couleurs au choix

Sèche-mains automatique à air chaud, anti-vandalisme (IK10) avec logo personnalisable. Garantie 3 ans pièces et main d'oeuvre.

MADE IN FRANCE



ÉLECTRICITÉ

Alimentation	220/240 V - 50Hz
Puissance nominale en fonctionnement	2100 W
Puissance nominale en veille	0
Type de moteur	Brush
Durée de vie du moteur	1 300 h
Durée de vie en nombre de séchages	156 000
Vitesse de rotation du moteur	5250 tr/min
Isolation électrique	Classe II
Indice IP	23
Indice IK	10
Sécurité électrique en cas de dysfonctionnement	Oui
Bouton ON/OFF	Non

PERFORMANCE

Temps de séchage	20 à 30 sec
Débit de sortie d'air	190 m³/h
Variation de la vitesse	Non
Température de sortie d'air	60°
Niveau sonore	69 dB
Type de détection	Infrarouge

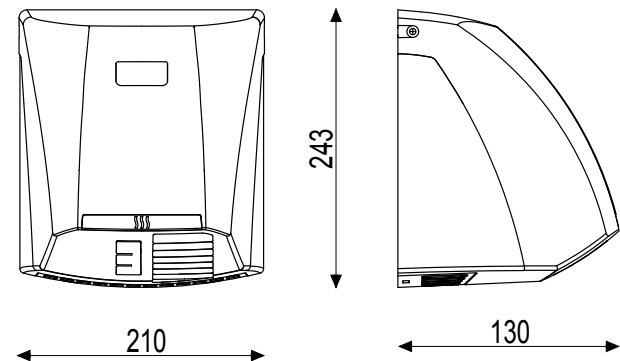
COMPOSITION

Matériau du capot	ABS-PC Composite
Coloris	Rouge / Noir / Vert Blanc / Bleu clair Bleu
Antivandalisme	Oui
Traitement antibactérien	Non
Bac de récupération d'eau / Contenance	Non
Evacuation directe possible	Non
Eclairage de la zone de séchage	Non
Résistance chauffante	Oui
Air filtré	Non

LOGISTIQUE

Poids net	2.000 kg
Poids emballé	2.030 kg
Unité logistique	6
Code douanier	8516330000
Gencod - Rouge	3324120014035
Gencod - Noir	3324120014004
Gencod - Vert fluo	3324120014622
Gencod - Blanc	3324120014011
Gencod - Bleu clair	3324120014042
Gencod - Bleu	3324120014028

DESSINS TECHNIQUES



HAUTEUR D'INSTALLATION

Distance entre le sol et le bas de l'appareil en cm

- Homme : 130
- Femme : 125
- Enfant : 120
- Personne à mobilité réduite : 100

